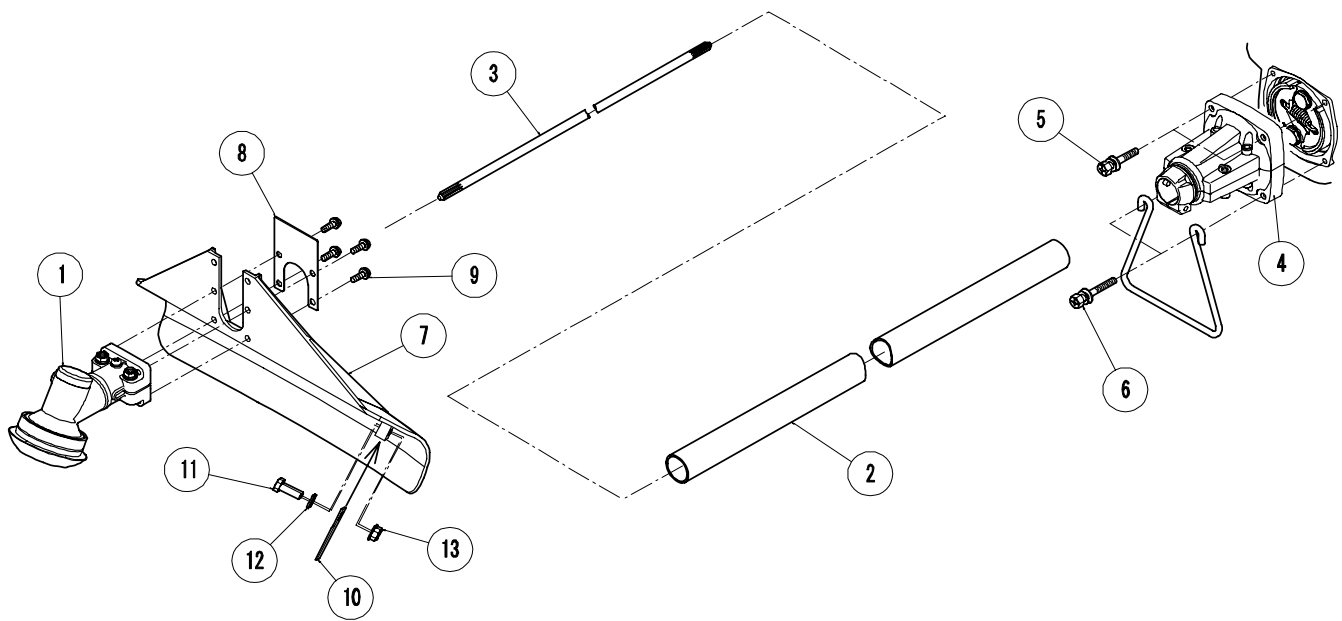
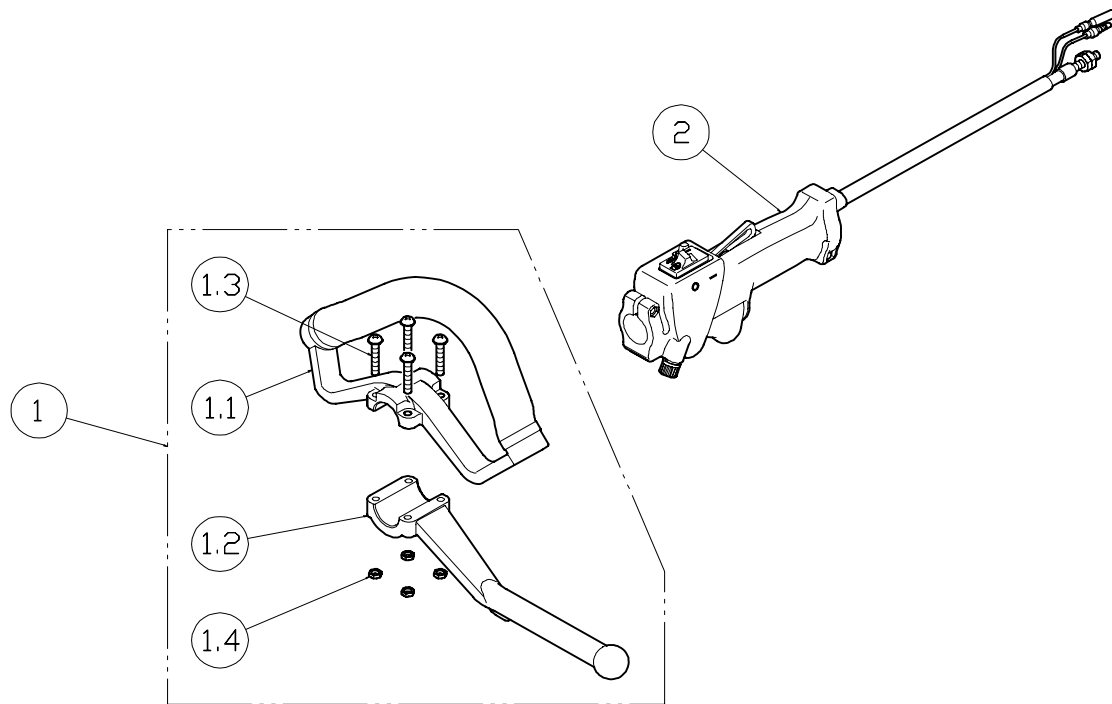


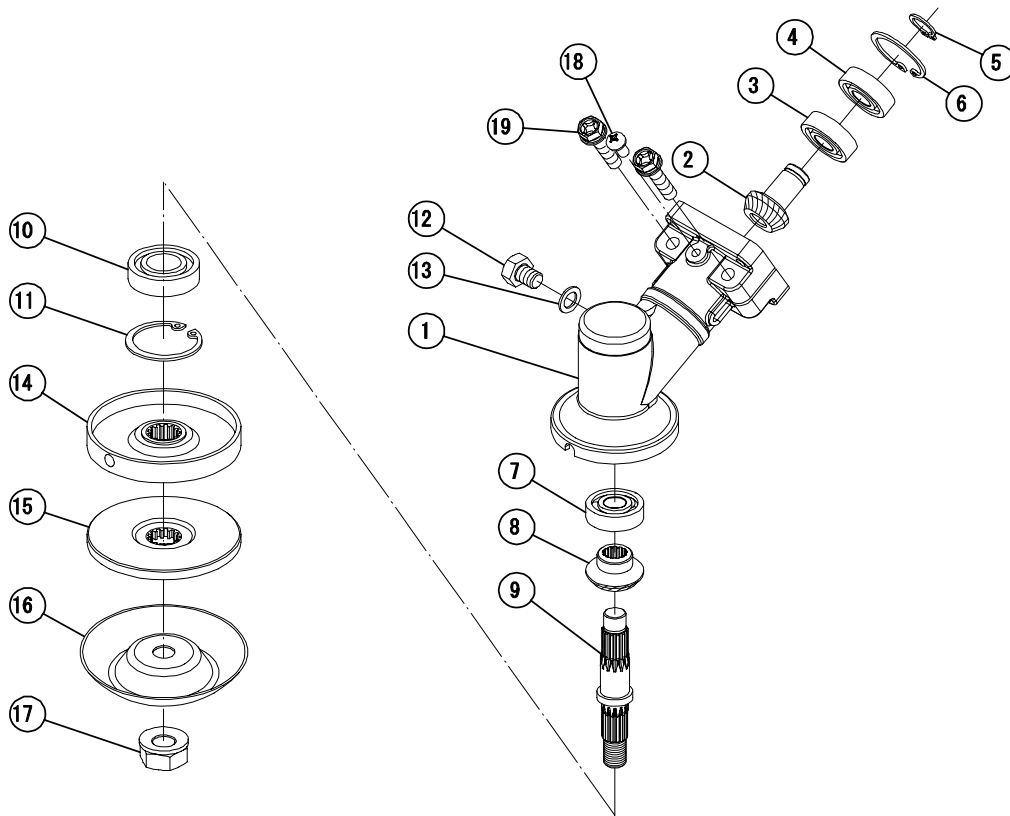
REF No.	CODE	品名	NAME	QTY	REMARKS
1		シャフトセット	SHAFT SET	1	26
2	800204173	ハンドルセット	HANDLE SET	1	Loop for 26
3	800200082	ハンダカカガ	HANGER STRAP STEM	1	for 26
4	800024420	ナット	SCREW	1	M6×12 (+)2P
5	801667187	ベルト組み	HARNESS ASSY	1	Double belt
6	800200380	ラベル	LABEL	1	178×35 PL
7	800203741	ラベル	LABEL	1	106×20 CE07
8	800203752	ラベル	LABEL	1	53×20 Model+dB
9	800200019	ラベル	LABEL	1	7×35
10	801695935	ラベル	LABEL	1	91×36 EIKOH SABRE ITALIA
11	801688381	アイプロテクタ	EYE PROTECTOR	1	
12	800200023	スパナ	SPANNER	1	10×8
13	800200022	スパナ	SPANNER	1	#4
14	800203745	スパナ	SPANNER	1	16×19
15	800200111	ケーブル組み	CABLE ASSY	1	80mm
16	800200034	ナット	SCREW	1	M5×10(+)+2P
17	801654108	ホルダ	HOLDER	1	φ42
18	801666953	プロテクタ	PROTECTOR	2	1Set
19	800200048	スタンド	stand	1	φ6×135×124
20	800130520	フクロ	BAG	1	100×120×t0.05
21	801684447	フクロ	BAG	1	270×180×t0.1
22	800200026	フクロ	BAG	1	370×270
23	800203753	説明書	MANUAL	1	A4



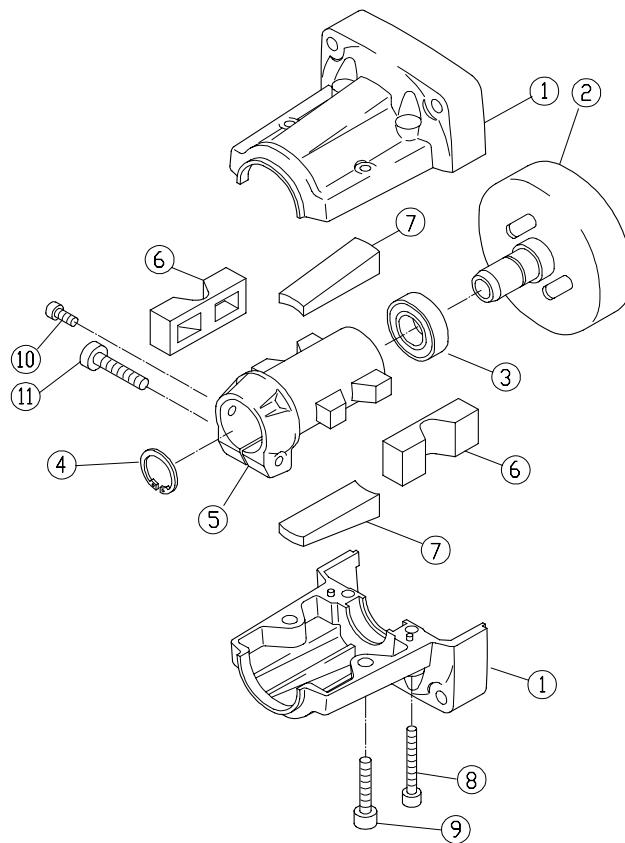
REF No.	CODE	品名	NAME	QTY	REMARKS
		シャフトセット	SHAFT SET	1	26
1	801682948	ギヤケース	GEAR CASE ASSY	1	for 26
2	801667125	ドライブシャフトハウジング	DRIVE SHAFT HOUSING ASSY	1	φ26×1546
2,1	801667124	ドライブシャフトハウジング	DRIVE SHAFT HOUSING	1	φ26×t1.6×1546
2.2	802031050	メタルクッション	METAL CUSHION	6	M-6
2,3	802031060	オイルメタル	OIL METAL	6	φ8×φ14×10
3	801666942	ドライブシャフト	DRIVE SHAFT	1	φ8×1593
4	801695933	クラッチケース	CLUTCH CASE ASSY	1	for 26
5	800018120	ボルト	BOLT	2	M6×30 (+)3P
6	800018130	ボルト	BOLT	2	M6×35 (+)3P
7	801666379	安全ガード	SAFETY GUARD	1	91×360×t3.5
8	801666378	安全ガードホルダー	SAFETY GUARD HOLDER	1	54×78×t2.0
9	800028240	ネジ	SCREW	4	M5×16(+ )3P
10	800204210	カッター	CUTTER	1	
11	800010570	ボルト	BOLT	2	M6×20
12	800032220	ワッシャー	WASHER	2	M6
13	801664243	ナット	NUT	2	M6



REF No.	CODE	品名	NAME	QTY	REMARKS
	800204173	ハンドルセット	HANDLE SET	1	Loop for 26
1	801681485	ハンドルクミ	HANDLE ASSY	1	for 26
1.1	801681483	ハンドル	HANDLE	1	for 26
1.2	801681484	ハンドルホルダ	HANDLE HOLDER	1	for 26
1.3	801681480	ナット	SCREW	4	M5×30(+)
1.4	801681481	ボルト	NUT	4	M5 2s
2	801695883	スロットルレバークミ	THROTTELE LEVER ASSY	1	for 26



REF No.	CODE	品名	NAME	QTY	REMARKS
	801682948	ギヤケースミ	GEAR CASE ASSY	1	for 26
1	801656235	ギヤケース	GEAR CASE	1	for 26
2	801656236	ピニオン	PINION	1	
3	800045020	ハブリング	BEARING	1	6000
4	800045500	ハブリング	BEARING	1	6000Z
5	800082010	ストッパ	STOP RING	1	10
6	800083160	ストッパ	STOP RING	1	26
7	800045020	ハブリング	BEARING	1	6000
8	801656237	ギヤ	BEVEL GEAR	1	
9	801656238	ギヤシャフト	GEAR SHAFT	1	
10	800047010	ハブリング	BEARING	1	6201
11	800083170	ストッパ	STOP RING	1	28
12	800011000	ボルト	BOLT	1	M8×10
13	801664754	パッキン	OIL HOLE PACKING	1	T8×13×1
14	801682949	カリホルダ	HOLDER(A)	1	φ62
15	801666918	カリホルダ	HOLDER(B)	1	φ62
16	801650957	スタビライザ	STABILIZER	1	φ75
17	801666919	ナット	NUT	1	M10×1.5
18	800024210	ネジ	SCREW	1	M5×10(+ ) 2P
19	800018120	ボルト	BOLT	2	M6×30(+ ) 3P



	801695933	クラッチケースミ	CLUTCH CASE ASSY	1	for 26
1	800202144	クラッチケース	CLUTCH HOUSING	1	94.35×92×46
2	801688365	クラッチドラム	CLUTCH DRUM	1	φ78
3	800046010	ベアリング	BEARING	1	6002ZZ
4	800080610	ストッパ	STOP RING	1	S-15
5	800202145	クラッチケースホルダ	CLUTCH HOUSING HOLDER	1	for 26
6	801693572	ハウジングダンパ	HOUSING DAMPER	2	20×50×13
7	801652258	ハウジングダンパ	HOUSING DAMPER	2	
8	801652142	キャップボルト	CAP BOLT	2	M5×30
9	801652141	キャップボルト	CAP BOLT	2	M6×25
10	800024210	ナット	SCREW	1	M5×10 (+)2P
11	800018120	ボルト	BOLT	1	M6×30 (+)3P